

Гидроклапаны предохранительные МКПВ 10/3 С, МКПВ 20/3 С, МКПВ 32/3 С стыкового монтажа применяются для предохранения гидросистем от перегрузки при повышении давления, поддержания установленной величины давления и дистанционной разгрузки гидравлических систем. Область применения: гидроприводы прессов, станков, литейных и литевых машин, мобильной техники и другого гидрофицированного оборудования.



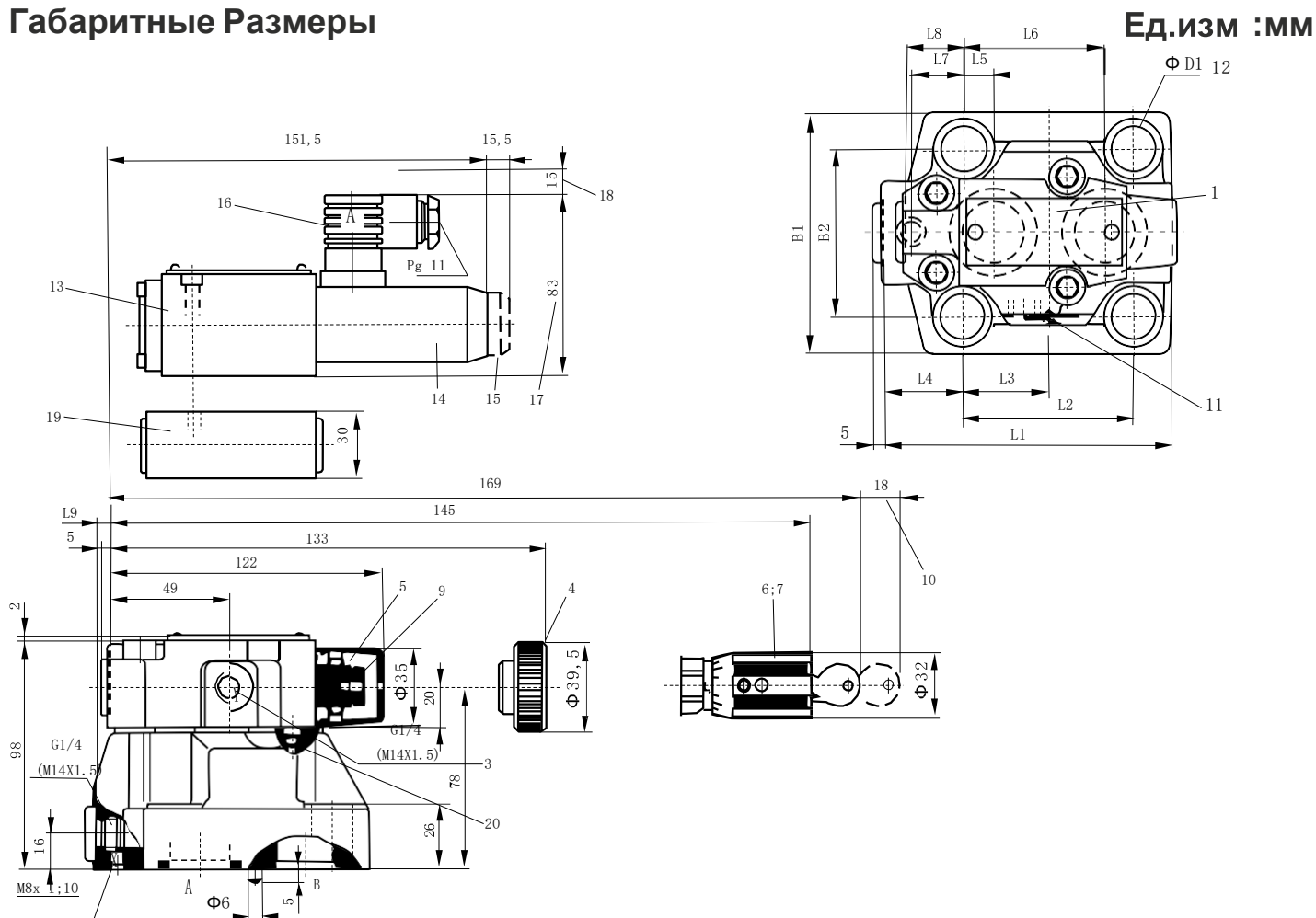
Техническая спецификация

Модель		МКПВ-10	МКПВ-20	МКПВ-32
Номинальный расход (Л/мин)	Стыкового монтажа	80	160	320
	Трубного монтажа.	80	160	320
Рабочее давление (МПа)	МКПВ	32		
Вес(кг)	Стыкового монтажа	2.6	3.5	4.4
	Трубного монтажа	5.3	5.1	4.8
	Гидрораспределитель	1.2		

Гидравлическая схема клапанов давления МКПВ

Номер схемы	Обозначение клапана	Условное обозначение	Функция клапана
2	МКПВ 10/3 С2 МКПВ 20/3 С2 МКПВ 32/3 С2		Предохранение гидросистемы от перегрузок, поддержание настроенного давления и дистанционная разгрузка путем соединения отверстия X со сливной линией.
3	МКПВ 10/3 С3 МКПВ 20/3 С3 МКПВ 32/3 С3		Предохранение гидросистемы от перегрузок и поддержание настроенного давления при включенном электромагните пилота, разгрузка — при выключенном
4	МКПВ 10/3 С4 МКПВ 20/3 С4 МКПВ 32/3 С4		Предохранение гидросистемы от перегрузок и поддержание настроенного давления при выключенном электромагните пилота, разгрузка — при включенном

Габаритные Размеры

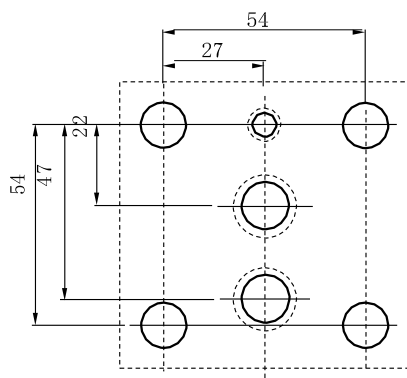


Модель	L1	L2	L3	L4	L5	L6	L7	L8	L9	B1	B2	D1	О-кольца А,В порт	О-кольца Х порт
МКПВ 10	91	53,8	22,1	27,5	22,1	47,5	0	25,5	2	78	53,8	14	17.12X2.62	9.25X1.78
МКПВ 20	116	66,7	33,4	33,3	11,1	55,6	23,8	22,8	10,5	100	70	18	28.17X3.53	9.25X1.78
МКПВ 32	147,5	88,9	44,5	41	12,7	76,2	31,8	20	21	115	82,6	20	34.52X3.53	9.25X1.78

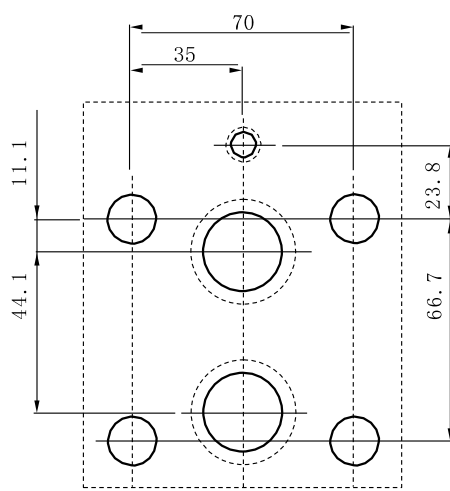
Присоединительные размеры

Ед.изм.:мм

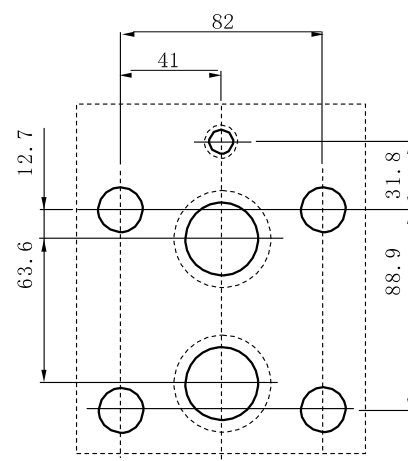
МКПВ-10



МКПВ-20

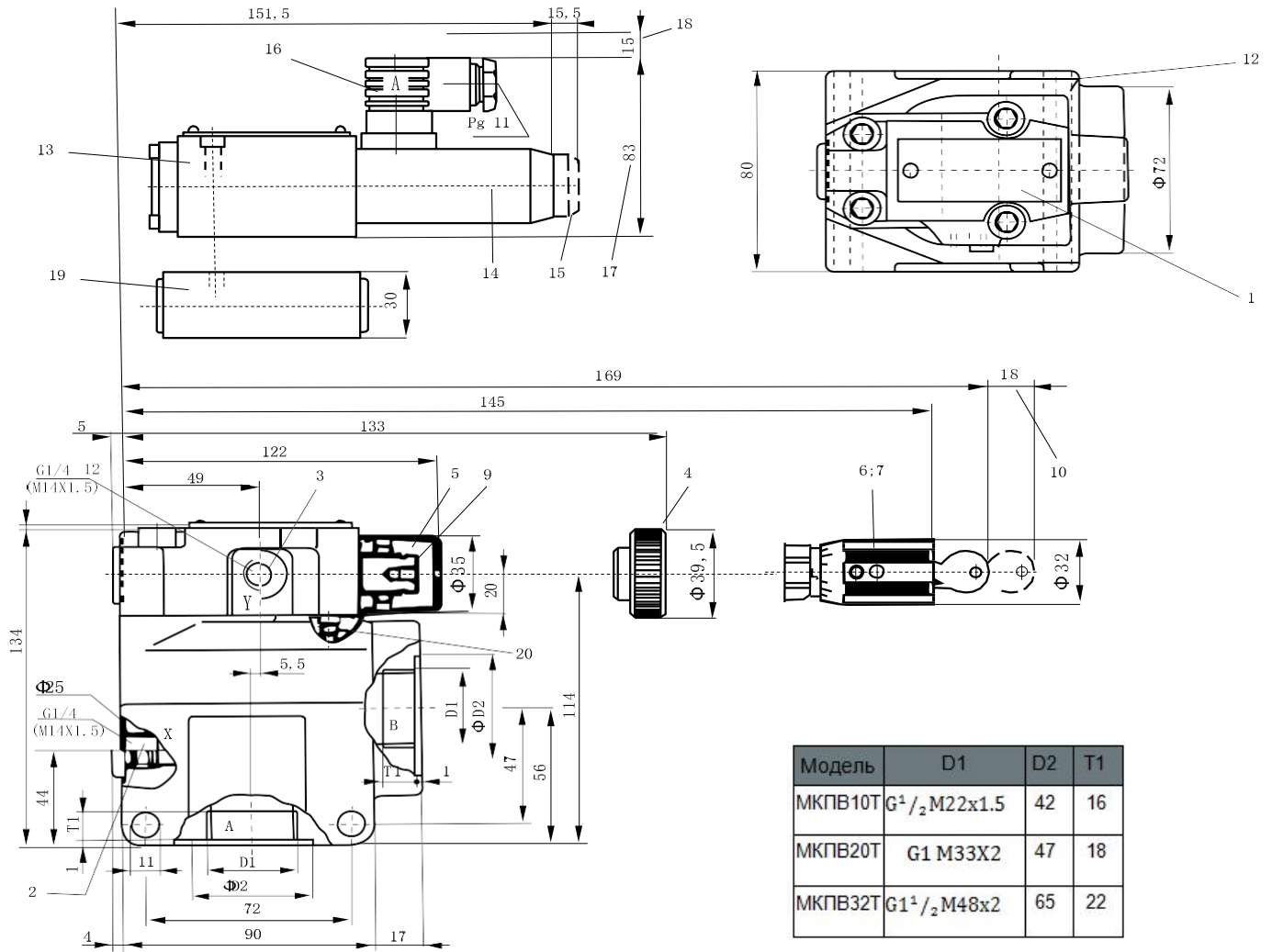


МКПВ-32



Габаритные Размеры

Ед.изм.:мм



Гидроклапаны редуцирующие МКРВ 10/3С2, МКРВ 20/3С2, МКРВ32/3С2 стыкового монтажа применяются для поддержания в отводимом от них потоке рабочей жидкости гидросистем более низкого давления , чем в подводимом потоке к системе.

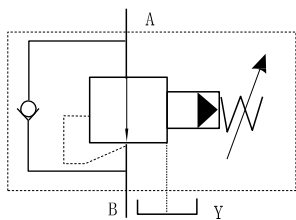


Техническая спецификация

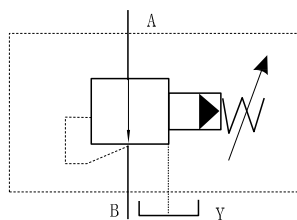
Модель	МКРВ-10	МКРВ-20	МКРВ-32
Максимальный расход (л/мин)	150	300	400
Рабочее давление (МПа)	35		
Вес(кг)	3.4	5.3	8

Гидравлическая схема МКРВ

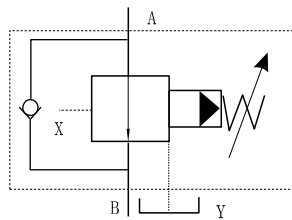
МКРВ- * -Y-M



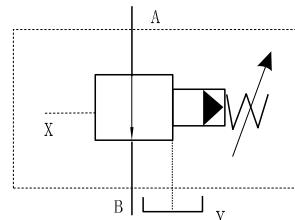
МКРВ- * -Y



МКРВ- * -XY-M



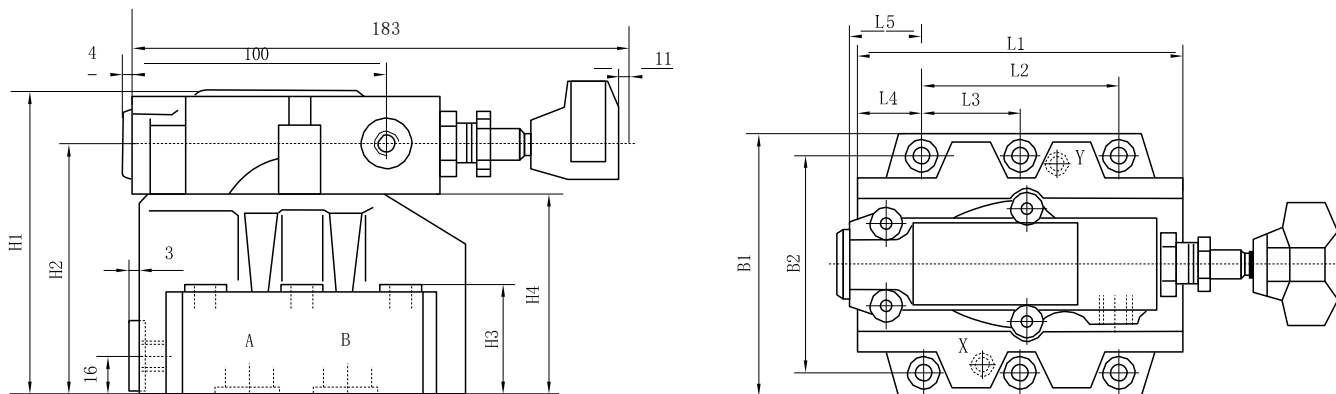
МКРВ- * -XY



Габаритные размеры

Ед.изм.:мм

МКРВ-10/20/32



Модель	B1	B2	H1	H2	H3	H4	L1	L2	L3	L4	L5
МКРВ-10	85	66.7	112	92	28	72	90	42.9	-	35.5	34.5
МКРВ-20	102	79.4	122	102	38	82	112	60.3	-	33.5	37
МКРВ-32	120	96.8	130	110	46	90	140	84.2	42.1	28	31.3

Присоединительные размеры

Ед.изм.:мм

МКРВ-10

МКРВ-20

МКРВ-32

